

## Tapeten-Eckprofil 3095, gerundet



profil z tworzywa sztucznego w kształcie L do perfekcyjnego tapetowania naroży zewnętrznych z zaokrągloną krawędzią, do wewnątrz

### Zakres zastosowania

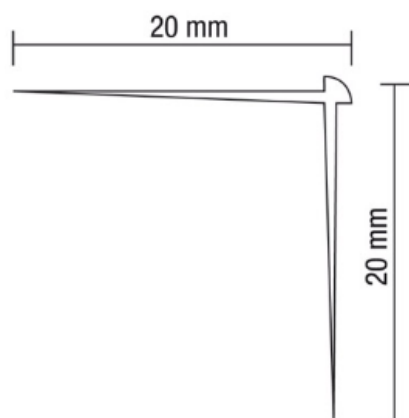
Do fachowego i estetycznego tapetowania naroży zewnętrznych np. we wnękach drzwiowych, okiennych i innych o silnym natężeniu użytkowania, dla których istotne jest wykonanie precyzyjnego dopasowania wzoru tapety oraz cięcia wykończeniowego. Ze względu na zaokrągloną krawędź o promieniu ponad 2 mm doskonały do stosowania w instytucjach publicznych, takich jak przedszkola i szkoły.

### Właściwości

- z twardego PVC
- biały i srebrny
- zaokrąglona krawędź, promień  $\geq 2$  mm
- odporny na uderzenia
- stabilny kształt
- łatwy montaż
- do stosowania wewnątrz
- spełnia wymogi niemieckich przepisów dot. zapobiegania wypadkom żłobkach, przedszkolach i szkołach (GUV-SR S2 i GUV-V S1)

### Opis produktu

<b>Kolory</b>	biały i srebrny 0995
<b>Produkt bazowy</b>	twarde PVC
<b>Kształt</b>	kąt L
<b>Szerokość ramion:</b>	20 mm x 20 mm
<b>Grubość</b>	ok. 1 mm
<b>Krawędź</b>	zaokrąglona, promień $\geq 2$ mm
<b>Długość</b>	2,60 m

**Wymiary****Opakowania** 15 szt. w pakiecie**Stosowanie**

**Klejenie** Profil narożny do tapet Tapeten-Eckprofil 3095, gerundet naklejać za pomocą kleju Zierprofilkleber 3041, a w przypadku podłoża niechłonnego za pomocą Pattex Montagekleber 1551. W tym celu nałożyć klej na wewnętrzny kąt profilu, a następnie przyłożyć do pokrytego klejem naroża i docisnąć. Aby uniknąć widocznych łączeń należy zaszpachlować miejsca klejenia ramion profilu narożnego za pomocą np. Briplast Silafill 1886. Po wyschnięciu kleju nałożyć tapety z obu stron w taki sposób, aby wystawały poza profil narożny, a następnie przyciąć z obu stron nożykiem przykładanym do kąta zewnętrznego. Przygotowane w ten sposób gotowe naroże będzie w stanie wytrzymać również większe obciążenia.

**Wydajność** Ok. 1,0 m/metr**Temperatura aplikacji** Nie stosować w temperaturze otoczenia i obiektu poniżej +5°C.**Przechowywanie**

Przechowywać w osłoniętym, suchym i chłodnym miejscu.

## Przebieg prac

<b>Wstępne przygotowanie podłoża</b>	Podłoże musi być zwarte, suche, czyste, nośne i wolne od wykwitów, warstw o spieczonej strukturze, substancji antyadhezyjnych, substancji powodujących korozję lub innych powłok osłabiających przyczepność. Istniejące powłoki zbadać pod względem zdatności, nośności i przyczepności. Uszkodzone i nieodpowiednie powłoki całkowicie usunąć i zutylizować zgodnie z obowiązującymi przepisami. Dokładnie zmyć odwracalne, wrażliwe na wodę powłoki (np. farby klejowe). Stare nieuszkodzone powłoki farb olejnych i lakierów odtłuścić, dokładnie oszlifować i oczyścić. Całkowicie usunąć pokrycie ścian, włącznie z pozostałościami kleju i tapet. Miejsca naprawiane tynkiem poddać fachowemu fluatowaniu. W zależności od rodzaju podłoża zaszpachlować szorstkie powierzchnie za pomocą np. Briplast Silafill 1886. W razie potrzeby poddać podłoże obróbce wstępnej. Patrz także przepisy VOB (znormalizowane warunki zlecenia i wykonywania robót budowlanych) część C, DIN 18363, ustęp 3.
<b>Klejenie</b>	Profil narożny do tapet Tapeten-Eckprofil 3095, gerundet naklejać za pomocą kleju Zierprofilkleber 3041 lub Pattex Montagekleber 1551.
<b>Tapetowanie</b>	Po wyschnięciu kleju i zaszachowania tapetowanie wykonywane jest za pomocą wybranej okładziny ściiennej.

## Wskazówki

<b>Dalsze dane</b>	Należy przestrzegać wskazówek zawartych w kartach praktycznego stosowania poszczególnych produktów.
--------------------	---

## Uwaga

Niniejsza instrukcja techniczna bazuje na intensywnych pracach nad rozwojem produktów oraz na wieloletnim praktycznym doświadczeniu. Tłumaczenie odpowiada aktualnej wersji niemieckiej opracowanej z uwzględnieniem niemieckich ustaw, norm, przepisów i wytycznych. Jej treść nie świadczy o żadnym stosunku prawnym. Użytkownik/nabywca nie jest zwolniony z obowiązku kontrolowania produktów we własnym zakresie pod kątem ich przydatności do planowanego zastosowania.

Z chwilą ukazania się nowego wydania niniejszej instrukcji technicznej dotychczasowe dane tracą ważność. Aktualna wersja jest dostępna w internecie.

Brillux Polska Sp. z o.o.  
ul. Bronowicka 20  
71-012 Szczecin  
POLSKA  
tel. +48 91 88157-00  
faks +48 91 88157-15  
info@brillux.pl  
www.brillux.pl